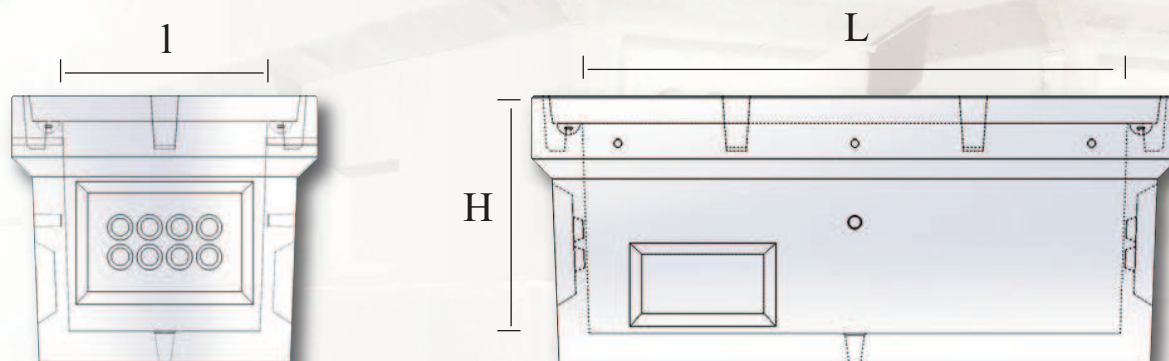
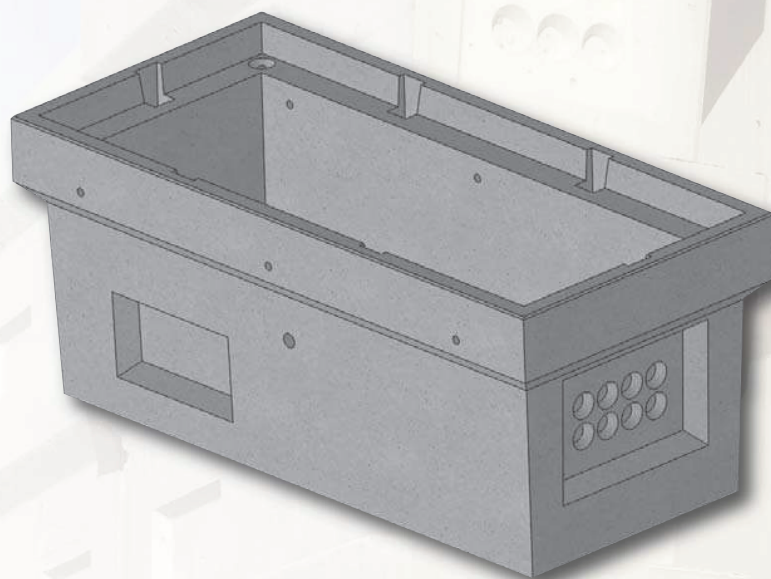


Chambre LT



Modèle	Dimensions (cm)			Masques L x H (cm)				Masse (kg)
	L	l	H	Petit Piédroit	Grand Piédroit			
L0T	42	24	30	12	10	5	7,5	122
L1T	52	38	60	31	25	31	15	290
L2T	116	38	60	31	25	31	15	510
1/2 L4T	88,5	52	60	39	25	31	15	485
L3T	138	52	60	39	25	31	15	660
L4T	187	52	60	39	25	31	15	860
L5T	179	88	120	45	34	31	15	1800
L6T	242	88	120	45	34	31	15	2350

Edition 06/12.

* Les chambres sont équipées d'ancres de levage.

Chambre LT



Modèle	Support de câbles*	Anneaux*	Echelons*	Crosse*
L0T	/	/	/	/
L1T	2 supports métalliques en fer rond de 14	/	/	/
L2T	2 supports métalliques en fer rond de 14	/	/	/
1/2 L4T	2 supports métalliques en fer rond de 14	/	/	/
L3T	2 supports métalliques en fer rond de 14	/	/	/
L4T	2 supports métalliques en fer rond de 14	/	/	/
L5T	2 poteaux hauteur : 0,99 m	3	3	1
L6T	2 poteaux hauteur : 0,99 m	3	3	1

Modèle	Manutentions par mains de levage	Préperçage
L0T	2 ancrs 1,3 T	ø 42/45
L1T	2 ancrs 1,3 T	ø 42/45
L2T	2 ancrs 1,3 T	ø 42/45
1/2 L4T	4 ancrs 1,3 T	ø 42/45
L3T	2 ancrs 1,3 T	ø 42/45
L4T	4 ancrs 1,3 T	ø 42/45 - ø 56/60
L5T	4 ancrs 2,5 T	ø 42/45 - ø 56/60
L6T	4 ancrs 2,5 T	ø 42/45 - ø 56/60

* Ne pas utiliser les équipements de câbles pour la manutention.