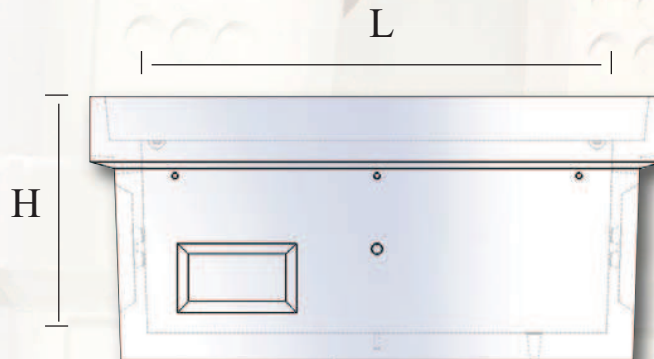
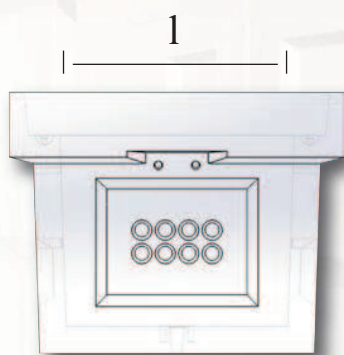
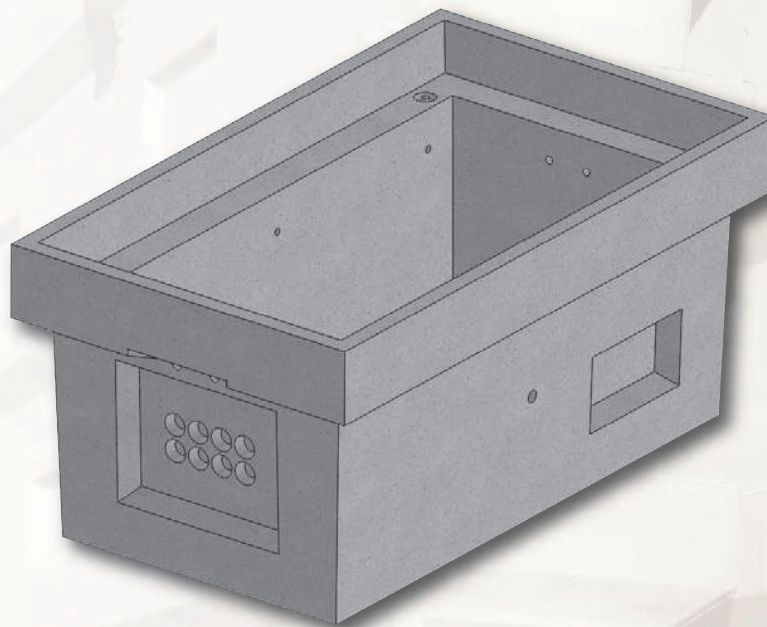


Chambre KC



Modèle	Dimensions (cm)			Masques L x H (cm)				Masse (kg)
	L	l	H	Petit Piédroit	Grand Piédroit			
K1C	75	75	75	45	34	31	15	673
K2C	150	75	75	45	34	31	15	1060
K3C	225	75	75	45	34	31	15	1510

Edition 06/12.

* Les chambres sont équipées d'ancres de levage.

Chambre KC



Type de chambre	Support de câbles*	Anneaux*	Echelons*	Crosse*
K1C	2 supports métalliques en fer rond de 14	/	/	/
K2C	2 supports métalliques en fer rond de 14	3	/	/
K3C	2 supports métalliques en fer rond de 14	3	/	/

Type de chambre	Manutentions par mains de levage	Préperçage
K1C	2 ancrs 1,3 T	ø 42/45
K2C	2 ancrs 1,3 T	ø 42/45
K3C	2 ancrs 2,5 T	ø 42/45 - ø 56/60

*** Ne pas utiliser les équipements de câbles pour la manutention.*